

Trillion-Node Engine Prototype Layout

Trillion-Node Engine Project

The University of Tokyo, TOSHIBA CORPORATION, SUSUBOX Co., Ltd., D-CLUE Technologies Co.,Ltd., and ZUKEN Inc.

Change Note

Sheet No.	Discription	Revision	Contents	Revised by	Date
01	Cover	1.0	First release	-	June 26th. 2017
02	8bit-MCU Leaf	2.0	Change the layout of the PCB Board of Sheet 03, 05, 11, 13, 16, 22, 23.	-	July 20th. 2017
03	8bit-Development Leaf				
04	32bit-MCU Leaf				
05	32bit-Development Leaf				
06	Sensor Leaf				
07	BLE Leaf				
08	Wi-Fi Leaf				
09	microSD Leaf				
10	CR1220 BAT Leaf				
11	CR2450 BAT Leaf/TK				
12	CR2450 BAT Leaf/PA				
13	Li-ion BAT Leaf				
14	Expander Type1 Leaf				
15	Expander Type2 Leaf				
16	Expander Type3 Leaf				
17	Universal Leaf				
18	Spacer Leaf				
19	Parallel Leaf				
20 / 21	8bit-Development Board				
22	Expander Type1 Board				
23	Expander Type2 Board				

CONFIDENTIAL
Trillion-Node Engine Prototype Layout
Designed by Trillion-Node Engine Project /T3
Copyright (C) 2017 Trillion-Node Engine Project All Rights Reserved.

Sheet: /
File: Leaf_rev1.00.sch

Title: Cover

Size: A4 Date: July 20th. 2017

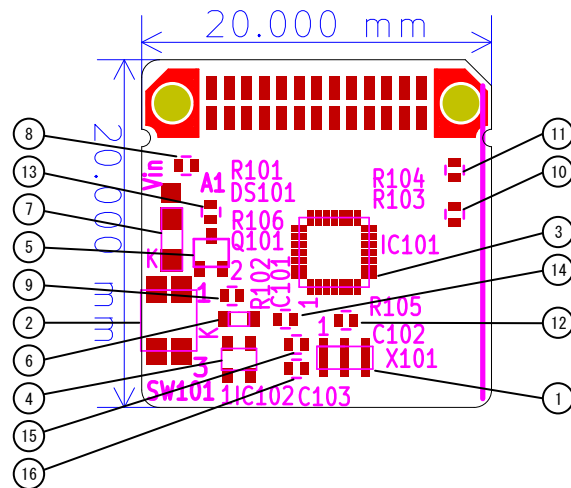
KiCad E.D.A. eeschema 4.0.5

Rev: 2.0

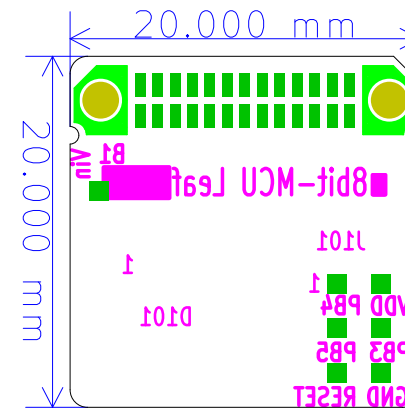
Id: 1 / 23

No	部品番号	品名	型名	メーカー	実装/未実装	サイズ (JIS)	備考
1	X101	水晶	CSTCE8M00G55-R0	村田製作所	実装	-	
2	SW101	スイッチ	EVQP7B01K	Panasonic	実装	-	
3	IC101	IC	ATmega328P-MMH	ATMEL	実装	-	MCU
4	IC102	IC	XC6120N182NR-G	TOREX	実装	-	電源IC
5	Q101	FET	SSM3K123TU	東芝	実装	-	
6	D101	ダイオード	1SS387	東芝	実装	-	
7	DS101	LED	SML-A12Y8TT86	ROHM	実装	-	
8	R101	抵抗	ERJ2GE0R00X	Panasonic	実装	1005	0Ω (相当品可)
9	R102	抵抗	ERJ2RHD1002X	Panasonic	実装	1005	10kΩ_0.063W (相当品可)
10	R103	抵抗	ERJ2RHD2201X	Panasonic	実装	1005	2.2kΩ_0.063W (相当品可)
11	R104	抵抗	ERJ2RHD2201X	Panasonic	実装	1005	2.2kΩ_0.063W (相当品可)
12	R105	抵抗	ERJ2RKD1004X	Panasonic	実装	1005	1MΩ_0.063W_±0.5% (相当品可)
13	R106	抵抗	ERJ2RKF1001X	Panasonic	実装	1005	1k_0.1W (相当品可)
14	C101	コンデンサ	GRM155R11C104KA88D	村田製作所	実装	1005	100nF_16Vdc (相当品可)
15	C102	コンデンサ	GRM155R11C104KA88D	村田製作所	実装	1005	100nF_16Vdc (相当品可)
16	C103	コンデンサ	GRM155R11C104KA88D	村田製作所	実装	1005	100nF_16Vdc (相当品可)

Front



Back



CONFIDENTIAL
 Trillion-Node Engine Prototype Layout
 Designed by Trillion-Node Engine Project / T3
 Copyright (C) 2017 Trillion-Node Engine Project All Rights Reserved.

Sheet: / 8bit-MCU Leaf
 File: Leaf_rev1.00.sch

Title: 8bit-MCU Leaf

Size: A4 Date: July 20th, 2017

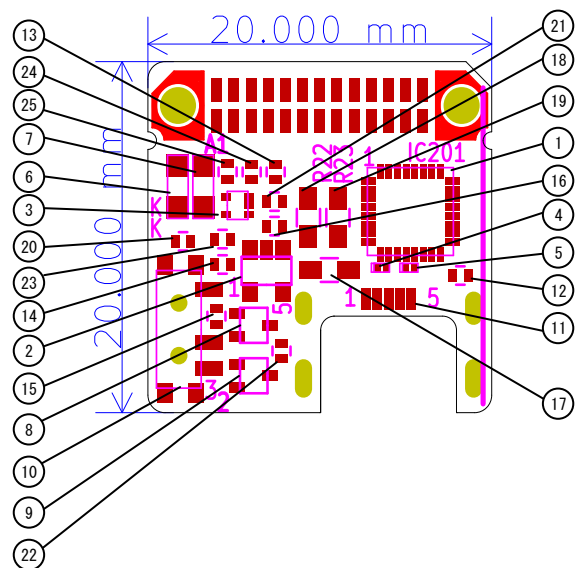
KiCad E.D.A. eeschema 4.0.5

Rev: 2.0

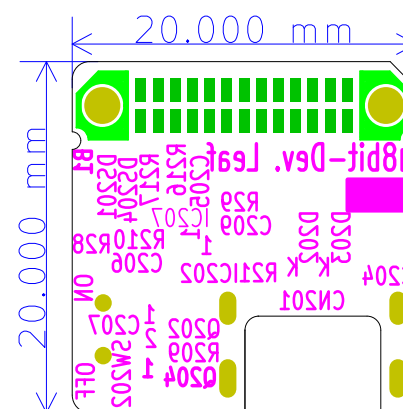
Id: 2 / 23

No	部品番号	品名	型名	メーカー	実装/未実装	サイズ (JIS)	備考
1	IC201	IC	FT232RQ	FTDI	実装	-	USB/UART IC
2	IC202	IC	RP111N331D-TR-FE	Ricoh	実装	-	LDO
3	IC207	IC	TC7SZ08FE	東芝	実装	-	
4	D202	ダイオード	DF2S7MSL	東芝	実装	-	
5	D203	ダイオード	DF2S7MSL	東芝	実装	-	
6	DS201	LED	SML-A12Y8TT86	ROHM	実装	-	
7	DS204	LED	SML-A12Y8TT86	ROHM	実装	-	
8	Q202	FET	SSM3J130TU	東芝	実装	-	
9	Q204	FET	SSM3K123TU	東芝	実装	-	
10	SW202	スイッチ	SSSS811101	ALPS	実装	-	
11	CN201	コネクタ	47642-0001	molex	実装	-	microUSBコネクタ
12	C204	コンデンサ	TMK105BJ105KV-F	太陽誘電	実装	1005	1uF_25Vdc (相当品可)
13	C205	コンデンサ	GRM155R11C104KA88D	村田製作所	実装	1005	100nF_16Vdc (相当品可)
14	C206	コンデンサ	GRM155R11C104KA88D	村田製作所	実装	1005	100nF_16Vdc (相当品可)
15	C207	コンデンサ	GRM155R11C104KA88D	村田製作所	実装	1005	100nF_16Vdc (相当品可)
16	C209	コンデンサ	GRM155R11C104KA88D	村田製作所	実装	1005	100nF_16Vdc (相当品可)
17	R21	抵抗	CR0603-J/-000ELF	Bourns	実装	1608	0Ω_0.1W_±5% (相当品可)
18	R22	抵抗	CR0603-J/-000ELF	Bourns	実装	1608	0Ω_0.1W_±5% (相当品可)
19	R23	抵抗	CR0603-J/-000ELF	Bourns	実装	1608	0Ω_0.1W_±5% (相当品可)
20	R28	抵抗	ERJ2RKF1001X	Panasonic	実装	1005	1k_0.1W (相当品可)
21	R29	抵抗	ERJ2RKF1001X	Panasonic	実装	1005	1k_0.1W (相当品可)
22	R209	抵抗	ERJ2RKD1004X	Panasonic	実装	1005	1MΩ_0.063W_±0.5% (相当品可)
23	R210	抵抗	ERJ2RKF1001X	Panasonic	実装	1005	1k_0.1W (相当品可)
24	R216	抵抗	ERJ2GE0R00X	Panasonic	実装	1005	0Ω (相当品可)
25	R217	抵抗	ERJ2RKF1001X	Panasonic	実装	1005	1k_0.1W (相当品可)

Front



Back



CONFIDENTIAL
 Trillion-Node Engine Prototype Layout
 Designed by Trillion-Node Engine Project/T3
 Copyright (C) 2017 Trillion-Node Engine Project All Rights Reserved.

Sheet: / 8bit-Dev. Leaf
 File: Leaf_rev1.00.sch

Title: 8bit-MCU Development Leaf

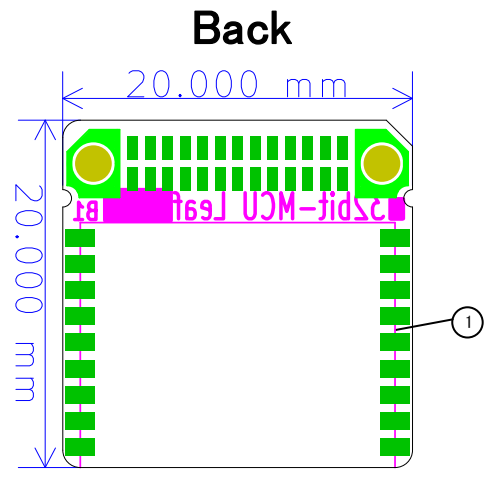
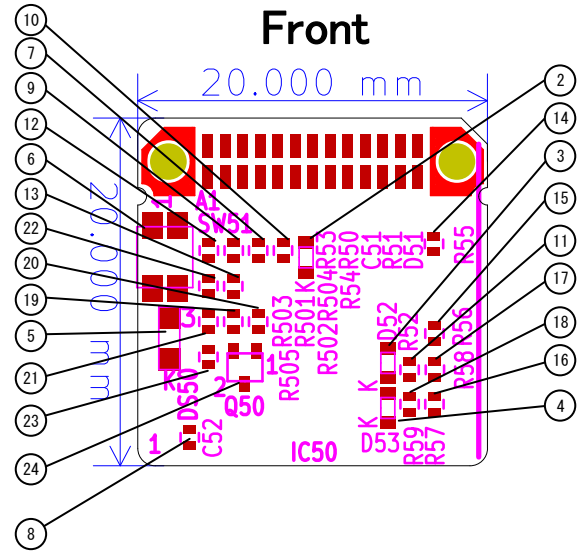
Size: A4 Date: July 20th, 2017

KiCad E.D.A. eeschema 4.0.5

Rev: 2.0

Id: 3/ 23

No	部品番号	品名	型名	メーカー	実装/未実装	サイズ (JIS)	備考
1	IC50	IC	ESP-WROOM-02	Espressif Systems	実装	-	WiFiモジュール
2	D51	ダイオード	1SS387	東芝	実装	-	
3	D52	ダイオード	1SS387	東芝	実装	-	
4	D53	ダイオード	1SS387	東芝	実装	-	
5	DS50	LED	SML-A12Y8TT86	ROHM	実装	-	
6	SW51	スイッチ	EVQP7B01K	Panasonic	実装	-	
7	C51	コンデンサ	GRM155R11C104KA88D	村田製作所	実装	1005	100nF_16Vdc (相当品可)
8	C52	コンデンサ	GRM155R11C104KA88D	村田製作所	実装	1005	100nF_16Vdc (相当品可)
9	R50	抵抗	ERJ2GE0R00X	Panasonic	未実装	1005	0Ω (相当品可)
10	R51	抵抗	ERJ2RHD1002X	Panasonic	実装	1005	10kΩ_0.063W (相当品可)
11	R52	抵抗	ERJ2RHD1002X	Panasonic	実装	1005	10kΩ_0.063W (相当品可)
12	R53	抵抗	ERJ2RHD1002X	Panasonic	実装	1005	10kΩ_0.063W (相当品可)
13	R54	抵抗	ERJ2RHD1002X	Panasonic	実装	1005	10kΩ_0.063W (相当品可)
14	R55	抵抗	ERJ2RHD2201X	Panasonic	実装	1005	2.2kΩ_0.063W (相当品可)
15	R56	抵抗	ERJ2RHD2201X	Panasonic	実装	1005	2.2kΩ_0.063W (相当品可)
16	R57	抵抗	ERJ2RKF1003X	Panasonic	実装	1005	100kΩ_0.063W (相当品可)
17	R58	抵抗	ERJ2GE0R00X	Panasonic	実装	1005	0Ω (相当品可)
18	R59	抵抗	RK73H1ETTP2203F	KOA	実装	1005	220kΩ_0.1W (相当品可)
19	R501	抵抗	ERJ2RHD1002X	Panasonic	実装	1005	10kΩ_0.063W (相当品可)
20	R502	抵抗	ERJ2GE0R00X	Panasonic	実装	1005	0Ω (相当品可)
21	R503	抵抗	ERJ2GE0R00X	Panasonic	未実装	1005	0Ω (相当品可)
22	R504	抵抗	ERJ2GE0R00X	Panasonic	実装	1005	0Ω (相当品可)
23	R505	抵抗	ERJ2RKF1001X	Panasonic	実装	1005	1k_0.1W (相当品可)
24	Q50	FET	SSM3K123TU	東芝	実装	-	



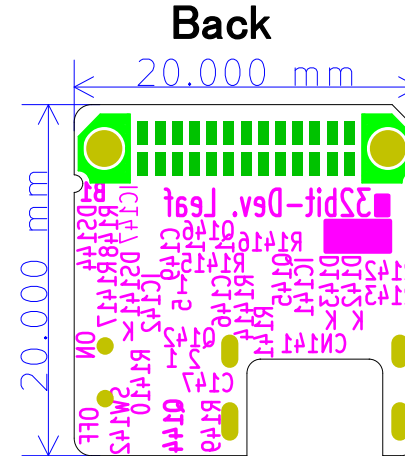
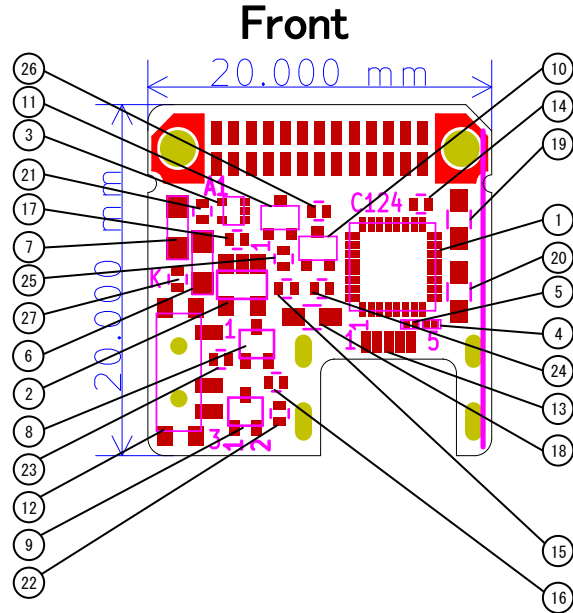
CONFIDENTIAL
Trillion-Node Engine Prototype Layout
Designed by Trillion-Node Engine Project / T3
Copyright (C) 2017 Trillion-Node Engine Project All Rights Reserved.

Sheet: / 32bit-MCU Leaf
File: Leaf_rev1.00.sch

Title: 32bit-MCU Leaf

Size: A4	Date: July 20th. 2017	Rev: 2.0
KiCad E.D.A. eeschema 4.0.5		Id: 4 / 23

No	部品番号	品名	型名	メーカー	実装/未実装	サイズ (JIS)	備考
1	IC141	IC	FT232RQ	FTDI	実装	-	USB/UART IC
2	IC142	IC	RP111N331D-TR-FE	Ricoh	実装	-	LDO
3	IC147	IC	TC7S208FE	東芝	実装	-	
4	D142	ダイオード	DF2S7MSL	東芝	実装	-	
5	D143	ダイオード	DF2S7MSL	東芝	実装	-	
6	DS141	LED	SML-A12Y8TT86	ROHM	実装	-	
7	DS144	LED	SML-A12Y8TT86	ROHM	実装	-	
8	Q142	FET	SSM3J130TU	東芝	実装	-	
9	Q144	FET	SSM3K123TU	東芝	実装	-	
10	Q145	トランジスタ	2PC4081R-T/R	NXP	実装	-	
11	Q146	トランジスタ	2PC4081R-T/R	NXP	実装	-	
12	SW142	スイッチ	S55S811101	ALPS	実装	-	
13	CN141	コネクタ	47642-0001	molex	実装	-	microUSBコネクタ
14	C124	コンデンサ	TMK105BJ105KV-F	太陽誘電	実装	1005	1uF_25Vdc (相当品可)
15	C146	コンデンサ	GRM155R11C104KA88D	村田製作所	実装	1005	100nF_16Vdc (相当品可)
16	C147	コンデンサ	GRM155R11C104KA88D	村田製作所	実装	1005	100nF_16Vdc (相当品可)
17	C149	コンデンサ	GRM155R11C104KA88D	村田製作所	実装	1005	100nF_16Vdc (相当品可)
18	R141	抵抗	CR0603-J/-000ELF	Bourns	実装	1608	0Ω_0.1W ±5% (相当品可)
19	R142	抵抗	CR0603-J/-000ELF	Bourns	実装	1608	0Ω_0.1W ±5% (相当品可)
20	R143	抵抗	CR0603-J/-000ELF	Bourns	実装	1608	0Ω_0.1W ±5% (相当品可)
21	R148	抵抗	ERJ2RKF1001X	Panasonic	実装	1005	1k_0.1W (相当品可)
22	R149	抵抗	ERJ2RKF1001X	Panasonic	実装	1005	1k_0.1W (相当品可)
23	R1410	抵抗	ERJ2RHD1002X	Panasonic	実装	1005	1MΩ_0.063W ±0.5% (相当品可)
24	R1414	抵抗	ERJ2RHD1002X	Panasonic	実装	1005	10kΩ_0.063W (相当品可)
25	R1415	抵抗	ERJ2RHD1002X	Panasonic	実装	1005	10kΩ_0.063W (相当品可)
26	R1416	抵抗	ERJ2GE0R00X	Panasonic	実装	1005	0Ω (相当品可)
27	R1417	抵抗	ERJ2RKF1001X	Panasonic	実装	1005	1k_0.1W (相当品可)



CONFIDENTIAL
 Trillion-Node Engine Prototype Layout
 Designed by Trillion-Node Engine Project / T3
 Copyright (C) 2017 Trillion-Node Engine Project All Rights Reserved.

Sheet: / 32bit-Dev. Leaf
 File: Leaf_rev1.00.sch

Title: 32bit-MCU Development Leaf

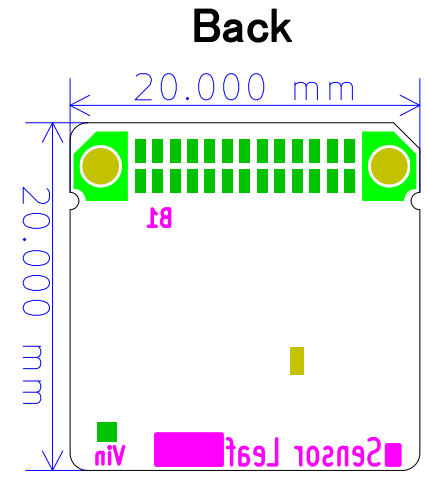
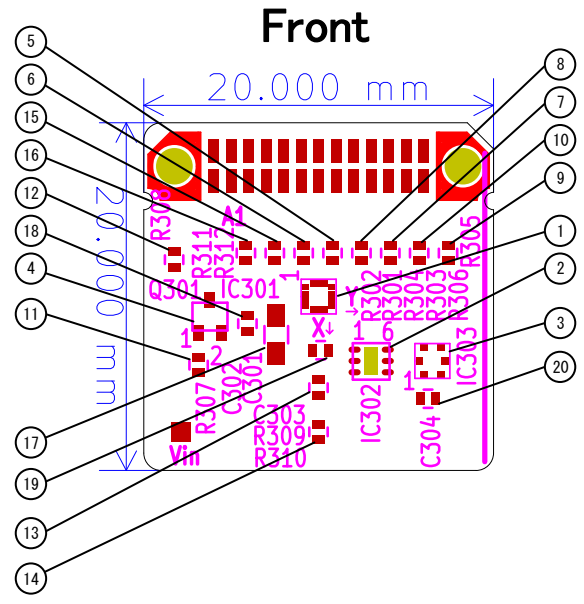
Size: A4 Date: July 20th, 2017

KiCad E.D.A. eeschema 4.0.5

Rev: 2.0

Id: 5/ 23

No	部品番号	品名	型名	メーカー	実装/未実装	サイズ (JIS)	備考
1	IC301	IC	LIS2DHTR	STmicro	実装	-	加速度センサー
2	IC302	IC	OPT3001	Texas Instruments	実装	-	照度センサー
3	IC303	IC	HTS221TR	STmicro	実装	-	温湿度センサー
4	Q301	FET	SSM3K123TU	東芝	実装	-	
5	R301	抵抗	ERJ2GE0R00X	Panasonic	実装	1005	0Ω (相当品可)
6	R302	抵抗	ERJ2GE0R00X	Panasonic	実装	1005	0Ω (相当品可)
7	R303	抵抗	ERJ2GE0R00X	Panasonic	実装	1005	0Ω (相当品可)
8	R304	抵抗	ERJ2GE0R00X	Panasonic	実装	1005	0Ω (相当品可)
9	R305	抵抗	ERJ2GE0R00X	Panasonic	実装	1005	0Ω (相当品可)
10	R306	抵抗	ERJ2GE0R00X	Panasonic	実装	1005	0Ω (相当品可)
11	R307	抵抗	ERJ2GE0R00X	Panasonic	実装	1005	0Ω (相当品可)
12	R308	抵抗	ERJ2RHD1002X	Panasonic	実装	1005	10kΩ 0.063W (相当品可)
13	R309	抵抗	ERJ2GE0R00X	Panasonic	実装	1005	0Ω (相当品可)
14	R310	抵抗	ERJ2GE0R00X	Panasonic	未実装	1005	0Ω (相当品可)
15	R311	抵抗	ERJ2GE0R00X	Panasonic	実装	1005	0Ω (相当品可)
16	R312	抵抗	ERJ2GE0R00X	Panasonic	実装	1005	0Ω (相当品可)
17	C301	コンデンサ	GRM188R61C475KAAJD	村田製作所	実装	1608	4.7μF 16Vdc (相当品可)
18	C302	コンデンサ	GRM155R11C104KA88D	村田製作所	実装	1005	100nF 16Vdc (相当品可)
19	C303	コンデンサ	GRM155R11C104KA88D	村田製作所	実装	1005	100nF 16Vdc (相当品可)
20	C304	コンデンサ	GRM155R11C104KA88D	村田製作所	実装	1005	100nF 16Vdc (相当品可)



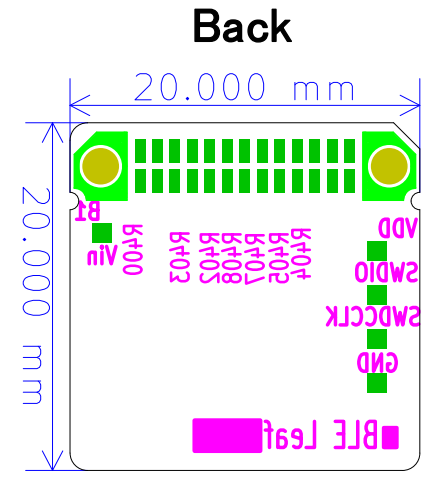
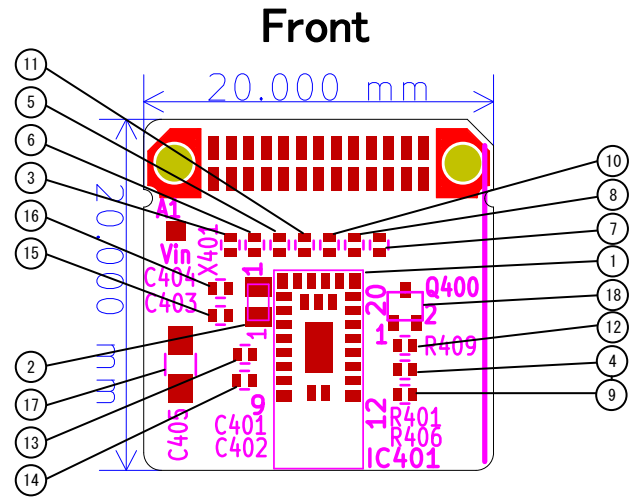
CONFIDENTIAL
Trillion-Node Engine Prototype Layout
Designed by Trillion-Node Engine Project / T3
Copyright (C) 2017 Trillion-Node Engine Project All Rights Reserved.

Sheet: / Sensor Leaf
File: Leaf_rev1.00.sch

Title: Sensor Leaf

Size: A4	Date: July 20th, 2017	Rev: 2.0
KiCad E.D.A. eeschema 4.0.5		Id: 6 / 23

No	部品番号	品名	型名	メーカー	実装/未実装	サイズ (JIS)	備考
1	IC401	IC	EYSGJNAWY-WX	太陽誘電	実装	-	RFトランシーバモジュール
2	X401	水晶	FC-12M 32.7680KA-A3	EPSON	実装	-	
3	R400	抵抗	ERJ2RHD1002X	Panasonic	実装	1005	10kΩ 0.063W (相当品可)
4	R401	抵抗	ERJ2GE0R00X	Panasonic	実装	1005	0Ω (相当品可)
5	R402	抵抗	ERJ2GE0R00X	Panasonic	未実装	1005	0Ω (相当品可)
6	R403	抵抗	ERJ2GE0R00X	Panasonic	実装	1005	0Ω (相当品可)
7	R404	抵抗	ERJ2GE0R00X	Panasonic	実装	1005	0Ω (相当品可)
8	R405	抵抗	ERJ2GE0R00X	Panasonic	未実装	1005	0Ω (相当品可)
9	R406	抵抗	ERJ2GE0R00X	Panasonic	実装	1005	0Ω (相当品可)
10	R407	抵抗	ERJ2GE0R00X	Panasonic	実装	1005	0Ω (相当品可)
11	R408	抵抗	ERJ2GE0R00X	Panasonic	未実装	1005	0Ω (相当品可)
12	R409	抵抗	ERJ2GE0R00X	Panasonic	未実装	1005	0Ω (相当品可)
13	C401	コンデンサ	TMK105B1105KV-F	太陽誘電	実装	1005	1uF 25Vdc (相当品可)
14	C402	コンデンサ	GRM155R11C104KA88D	村田製作所	実装	1005	100nF_16Vdc (相当品可)
15	C403	コンデンサ	GRM1555C1H150GA01D	村田製作所	実装	1005	15pF_50Vdc (相当品可)
16	C404	コンデンサ	GRM1555C1H150GA01D	村田製作所	実装	1005	15pF_50Vdc (相当品可)
17	C405	コンデンサ	GRM21BR61A476ME15L	村田製作所	実装	2012	47uF_10Vdc (相当品可)
18	Q400	FET	SSM3K123TU	東芝	実装		



CONFIDENTIAL
 Trillion-Node Engine Prototype Layout
 Designed by Trillion-Node Engine Project / T3
 Copyright (C) 2017 Trillion-Node Engine Project All Rights Reserved.

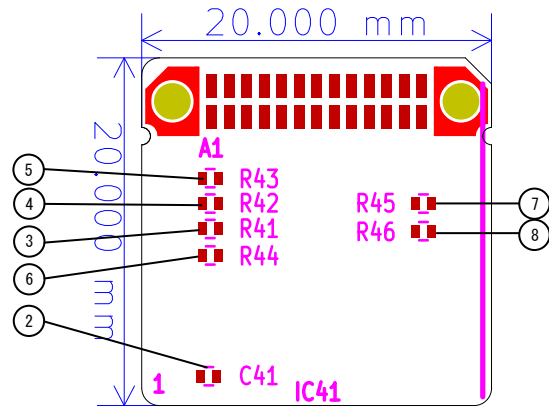
Sheet: / BLE Leaf
 File: Leaf_rev1.00.sch

Title: BLE Leaf

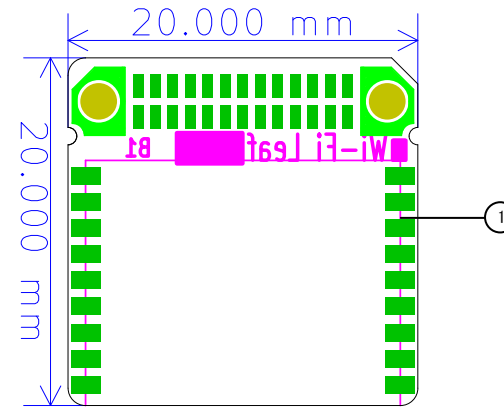
Size: A4	Date: July 20th, 2017	Rev: 2.0
KiCad E.D.A. eeschema 4.0.5		Id: 7 / 23

No	部品番号	品名	型名	メーカー	実装/未実装	サイズ (JIS)	備考
1	IC41	IC	ESP-WROOM-02	Espressif Systems	実装	-	WiFiモジュール
2	C41	コンデンサ	GRM155R11C104KA88D	村田製作所	実装	1005	100nF_16Vdc (相当品可)
3	R41	抵抗	ERJ2RHD1002X	Panasonic	実装	1005	10kΩ_0.063W (相当品可)
4	R42	抵抗	ERJ2RHD1002X	Panasonic	実装	1005	10kΩ_0.063W (相当品可)
5	R43	抵抗	ERJ2RHD1002X	Panasonic	未実装	1005	10kΩ_0.063W (相当品可)
6	R44	抵抗	ERJ2RHD1002X	Panasonic	実装	1005	10kΩ_0.063W (相当品可)
7	R45	抵抗	ERJ2GE0R00X	Panasonic	実装	1005	0Ω (相当品可)
8	R46	抵抗	ERJ2GE0R00X	Panasonic	実装	1005	0Ω (相当品可)

Front



Back



CONFIDENTIAL
 Trillion-Node Engine Prototype Layout
 Designed by Trillion-Node Engine Project / T3
 Copyright (C) 2017 Trillion-Node Engine Project All Rights Reserved.

Sheet: / Wi-Fi Leaf
 File: Leaf_rev1.00.sch

Title: Wi-Fi Leaf

Size: A4 Date: July 20th, 2017

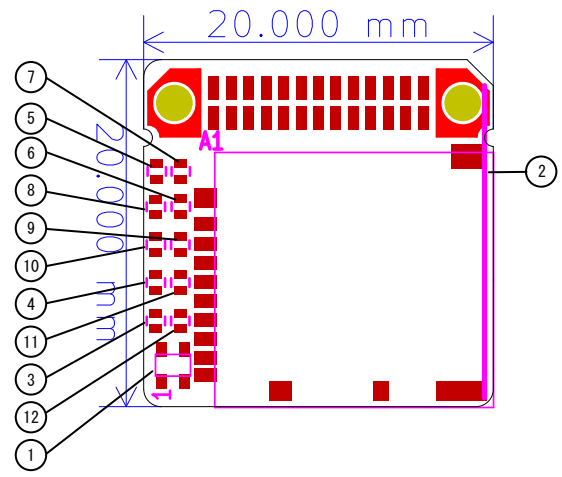
KiCad E.D.A. eeschema 4.0.5

Rev: 2.0

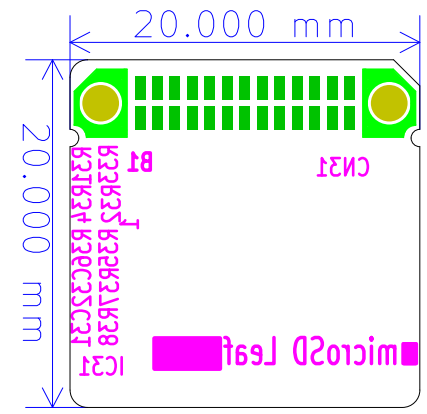
Id: 8 / 23

No	部品番号	品名	型名	メーカー	実装/未実装	サイズ (JIS)	備考
1	IC31	IC	XC8102AA01NR-G	TOREX	実装	-	電源IC
2	CN31	コネクタ	DM3AT-SF-PEJM5	ピコセ電機	実装	-	microSDカード
3	C31	コンデンサ	TMK105BJ105KV-F	太陽誘電	実装	1005	1uF 25Vdc (相当品可)
4	C32	コンデンサ	TMK105BJ105KV-F	太陽誘電	実装	1005	1uF 25Vdc (相当品可)
5	R31	抵抗	ERJ2GE0R00X	Panasonic	未実装	1005	0Ω (相当品可)
6	R32	抵抗	RK73B1ETTP474J	KOA	未実装	1005	470kΩ 0.1W (相当品可)
7	R33	抵抗	ERJ2GE0R00X	Panasonic	実装	1005	0Ω (相当品可)
8	R34	抵抗	ERJ2RHD1002X	Panasonic	未実装	1005	10kΩ 0.063W (相当品可)
9	R35	抵抗	ERJ2GE0R00X	Panasonic	実装	1005	0Ω (相当品可)
10	R36	抵抗	ERJ2GE0R00X	Panasonic	実装	1005	0Ω (相当品可)
11	R37	抵抗	ERJ2GE0R00X	Panasonic	実装	1005	0Ω (相当品可)
12	R38	抵抗	ERJ2GE0R00X	Panasonic	実装	1005	0Ω (相当品可)

Front



Back



CONFIDENTIAL
 Trillion-Node Engine Prototype Layout
 Designed by Trillion-Node Engine Project / T3
 Copyright (C) 2017 Trillion-Node Engine Project All Rights Reserved.

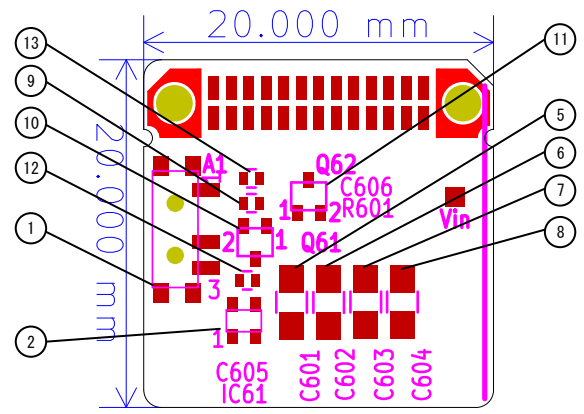
Sheet: / microSD Leaf
 File: Leaf_rev1.00.sch

Title: microSD Leaf

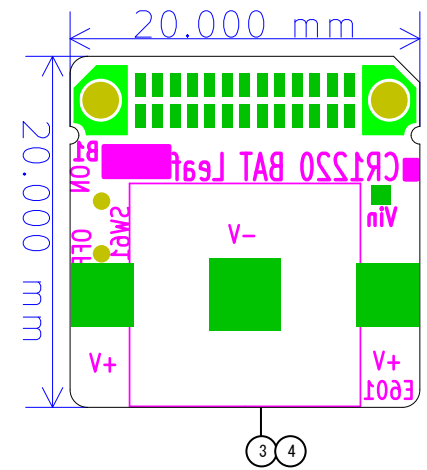
Size: A4	Date: July 20th, 2017	Rev: 2.0
KiCad E.D.A. eeschema 4.0.5		Id: g/ 23

No	部品番号	品名	型名	メーカー	実装/未実装	サイズ (JIS)	備考
1	SW61	スイッチ	SSSS81101	ALPS	実装	-	
2	IC61	IC	XC8102AA01NR-G	TOREX	実装	-	電源IC
3	E601	電池ホルダー	BK-885-TR	効子電機工業	実装	-	CR1220
4	E602	-	-	-	実装	-	回路図上にてE601とE602にて1セット
5	C601	コンデンサ	GRM21BR61A476ME15L	村田製作所	実装	2012	47uF_10Vdc (相当品可)
6	C602	コンデンサ	GRM21BR61A476ME15L	村田製作所	実装	2012	47uF_10Vdc (相当品可)
7	C603	コンデンサ	GRM21BR61A476ME15L	村田製作所	実装	2012	47uF_10Vdc (相当品可)
8	C604	コンデンサ	GRM21BR61A476ME15L	村田製作所	実装	2012	47uF_10Vdc (相当品可)
9	R601	抵抗	ERJ2RKD1004X	Panasonic	実装	1005	1MΩ_0.063W ±0.5% (相当品可)
10	Q61	FET	SSM3J130TU	東芝	実装	-	
11	Q62	FET	SSM3K123TU	東芝	実装	-	
12	C605	コンデンサ	GRM155R11C104KA88D	村田製作所	実装	1005	100nF_16Vdc (相当品可)
13	C606	コンデンサ	GRM155R11C104KA88D	村田製作所	実装	1005	100nF_16Vdc (相当品可)

Front



Back



CONFIDENTIAL
 Trillion-Node Engine Prototype Layout
 Designed by Trillion-Node Engine Project / T3
 Copyright (C) 2017 Trillion-Node Engine Project All Rights Reserved.

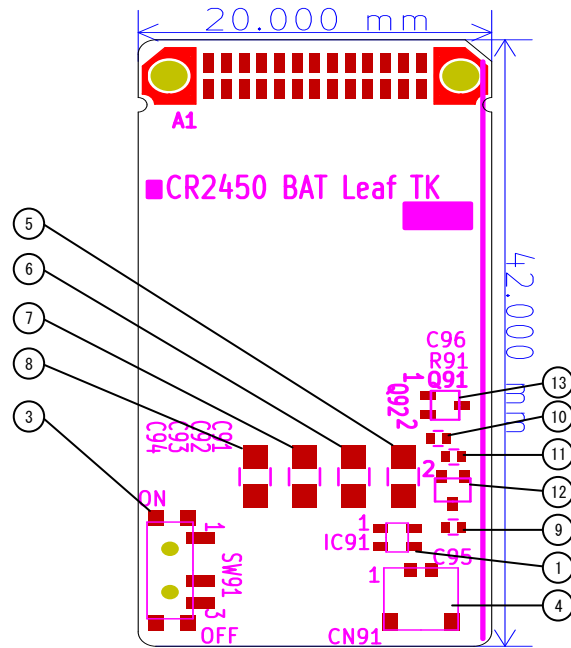
Sheet: / CR1220 BAT Leaf
 File: Leaf_rev1.00.sch

Title: CR1220 BAT Leaf

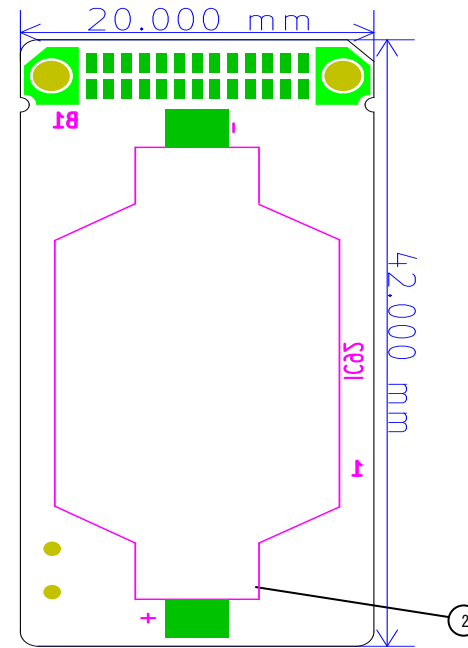
Size: A4 | Date: July 20th, 2017 | Rev: 2.0
 KiCad E.D.A. eeschema 4.0.5 | Id: 10/ 23

No	部品番号	品名	型名	メーカー	実装/未実装	サイズ (JIS)	備考
1	IC91	IC	XC8102AA01NR-G	TOREX	実装	-	電源IC
2	IC92	電池ホルダー	SMTU2450	効子電機工業	実装	-	CR2450
3	SW91	スイッチ	SSSS811101	ALPS	実装	-	
4	CN91	コネクタ	BM02B-ACHSS-GAN-ETF	日本圧着端子製造株式会社	実装	-	基板対ケーブルコネクタ
5	C91	コンデンサ	GRM21BR61A476ME15L	村田製作所	実装	2012	47uF_10Vdc (相当品可)
6	C92	コンデンサ	GRM21BR61A476ME15L	村田製作所	実装	2012	47uF_10Vdc (相当品可)
7	C93	コンデンサ	GRM21BR61A476ME15L	村田製作所	実装	2012	47uF_10Vdc (相当品可)
8	C94	コンデンサ	GRM21BR61A476ME15L	村田製作所	実装	2012	47uF_10Vdc (相当品可)
9	C95	コンデンサ	GRM155R11C104KA88D	村田製作所	実装	1005	100nF_16Vdc (相当品可)
10	C96	コンデンサ	GRM155R11C104KA88D	村田製作所	実装	1005	100nF_16Vdc (相当品可)
11	R91	抵抗	ERJ2RKD1004X	Panasonic	実装	1005	1M Ω _0.063W_±0.5% (相当品可)
12	Q91	FET	SSM3J130TU	東芝	実装	-	
13	Q92	FET	SSM3K123TU	東芝	実装	-	

Front



Back



CONFIDENTIAL
 Trillion-Node Engine Prototype Layout
 Designed by Trillion-Node Engine Project / T3
 Copyright (C) 2017 Trillion-Node Engine Project All Rights Reserved.

Sheet: / CR2450 BAT Leaf TK
 File: Leaf_rev1.00.sch

Title: CR2450 BAT Leaf /Holder

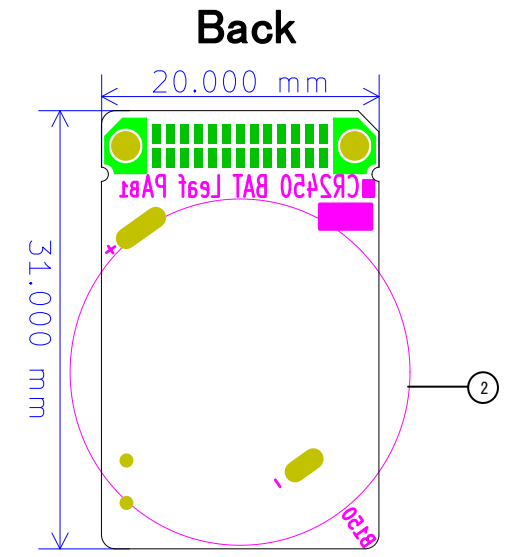
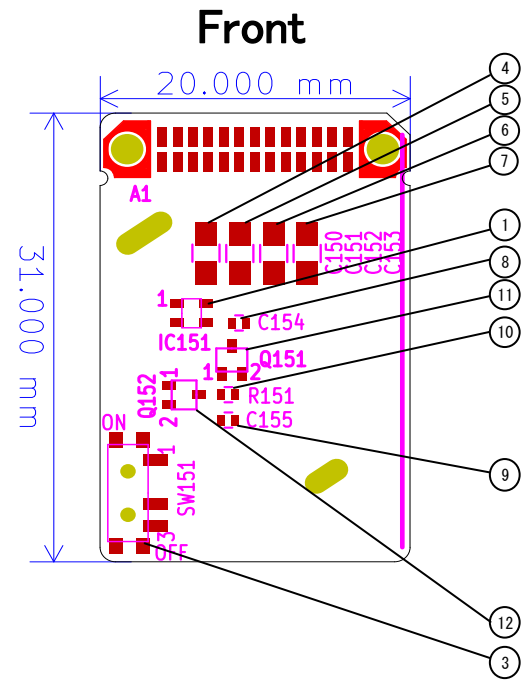
Size: A4 Date: July 20th, 2017

Rev: 2.0

KiCad E.D.A. eeschema 4.0.5

Id: 11/ 23

No	部品番号	品名	型名	メーカー	実装/未実装	サイズ (JIS)	備考
1	IC151	IC	XC8102AA01NR-G	TOREX	実装	-	電源IC
2	B150	コイン電池	CR2450/H1A	Panasonic	実装	-	
3	SW151	スイッチ	SSSS811101	ALPS	実装	-	
4	C150	コンデンサ	GRM21BR61A476ME15L	村田製作所	実装	2012	47uF_10Vdc (相当品可)
5	C151	コンデンサ	GRM21BR61A476ME15L	村田製作所	実装	2012	47uF_10Vdc (相当品可)
6	C152	コンデンサ	GRM21BR61A476ME15L	村田製作所	実装	2012	47uF_10Vdc (相当品可)
7	C153	コンデンサ	GRM21BR61A476ME15L	村田製作所	実装	2012	47uF_10Vdc (相当品可)
8	C154	コンデンサ	GRM155R11C104KA88D	村田製作所	実装	1005	100nF_16Vdc (相当品可)
9	C155	コンデンサ	GRM155R11C104KA88D	村田製作所	実装	1005	100nF_16Vdc (相当品可)
10	R151	抵抗	ERJ2RKD1004X	Panasonic	実装	1005	1MQ_0.063W ±0.5% (相当品可)
11	Q151	FET	SSM3J130TU	東芝	実装	-	
12	Q152	FET	SSM3K123TU	東芝	実装	-	



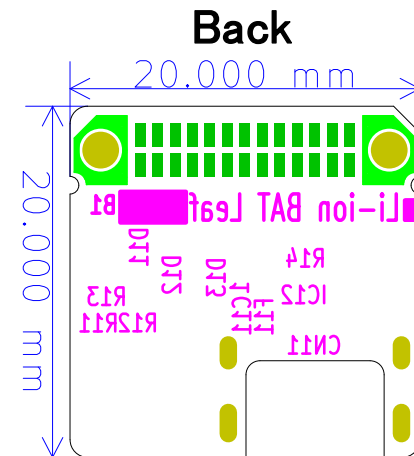
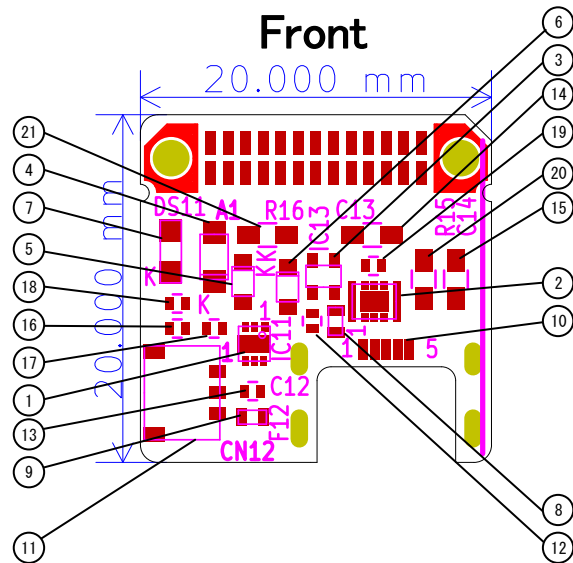
CONFIDENTIAL
 Trillion-Node Engine Prototype Layout
 Designed by Trillion-Node Engine Project /T3
 Copyright (C) 2017 Trillion-Node Engine Project All Rights Reserved.

Sheet: / CR2450 BAT Leaf PA
 File: Leaf_rev1.00.sch

Title: CR2450 BAT Leaf /Mount

Size: A4	Date: July 20th, 2017	Rev: 2.0
KiCad E.D.A. eeschema 4.0.5		Id: 12/ 23

No	部品番号	品名	型名	メーカー	実装/未実装	サイズ (JIS)	備考
1	IC11	IC	XC6801A421ER-G	TOREX	実装	-	電源IC
2	IC12	IC	XCL220B333FR-G	TOREX	実装	-	電源IC
3	IC13	IC	XC6120N282NR-G	TOREX	実装	-	電源IC
4	D11	ダイオード	CRY62	東芝	実装	-	
5	D12	ダイオード	CUS08F30	東芝	実装	-	
6	D13	ダイオード	CUS08F30	東芝	実装	-	
7	DS11	LED	SML-A12Y8TT86	ROHM	実装	-	
8	F11	ヒューズ	0603FA1-R	Cooper Bussmann / Eaton	実装	-	
9	F12	ヒューズ	0603FA1-R	Cooper Bussmann / Eaton	実装	-	
10	CN11	コネクタ	47642-0001	molex	実装	-	microUSBコネクタ
11	CN12	コネクタ	BM03B-ACHSS-GAN-ETF	日本圧着端子製造株式会社	実装	-	基板対ケーブルコネクタ
12	C11	コンデンサ	TMK105B1105KV-F	太陽誘電	実装	1005	1uF 25Vdc (相当品可)
13	C12	コンデンサ	GRM155B31A225KE95D	村田製作所	実装	1005	2.2uF 10Vdc (相当品可)
14	C13	コンデンサ	GRM188R61C475KAAJD	村田製作所	実装	1608	4.7uF 16Vdc (相当品可)
15	C14	コンデンサ	GRM188B31A106ME69D	村田製作所	実装	1608	10uF 10Vdc (相当品可)
16	R11	抵抗	ERJ2GE0R00X	Panasonic	未実装	1005	0Ω (相当品可)
17	R12	抵抗	ERJ2GE0R00X	Panasonic	実装	1005	0Ω (相当品可)
18	R13	抵抗	ERJ2RK1001X	Panasonic	実装	1005	1k 0.1W (相当品可)
19	R14	抵抗	ERJ2RHD1002X	Panasonic	実装	1005	10kΩ 0.063W (相当品可)
20	R15	抵抗	CR0603-J/-000ELF	Bourns	実装	1608	0Ω 0.1W ±5% (相当品可)
21	R16	抵抗	CR0603-J/-000ELF	Bourns	実装	1608	0Ω 0.1W ±5% (相当品可)



CONFIDENTIAL
 Trillion-Node Engine Prototype Layout
 Designed by Trillion-Node Engine Project / T3
 Copyright (C) 2017 Trillion-Node Engine Project All Rights Reserved.

Sheet: / Li-ion BAT Leaf
 File: Leaf_rev1.00.sch

Title: Li-ion BAT Leaf

Size: A4 Date: July 20th, 2017

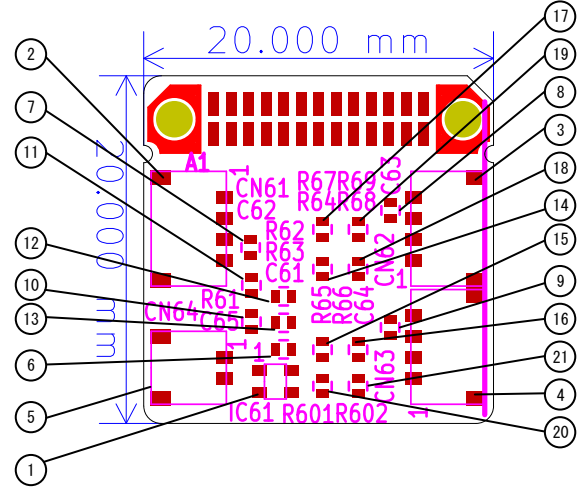
KiCad E.D.A. eeschema 4.0.5

Rev: 2.0

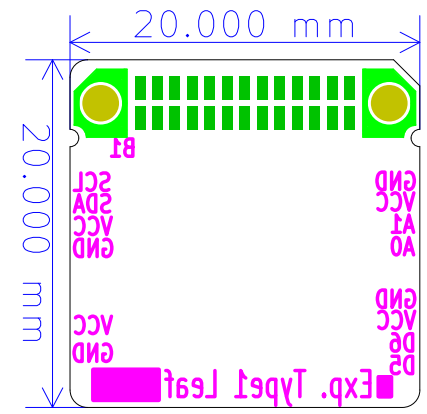
Id: 13 / 23

No	部品番号	品名	型名	メーカー	実装/未実装	サイズ (JIS)	備考
1	IC61	IC	XC8102AA01NR-G	TOREX	実装	-	電源IC
2	CN61	コネクタ	BM04B-ACHSS-A-GAN-ETF	日本住着端子製造株式会社	実装	-	基板対ケーブルコネクタ
3	CN62	コネクタ	BM04B-ACHSS-A-GAN-ETF	日本住着端子製造株式会社	実装	-	基板対ケーブルコネクタ
4	CN63	コネクタ	BM04B-ACHSS-A-GAN-ETF	日本住着端子製造株式会社	実装	-	基板対ケーブルコネクタ
5	CN64	コネクタ	BM02B-ACHSS-GAN-ETF	日本住着端子製造株式会社	実装	-	基板対ケーブルコネクタ
6	C61	コンデンサ	GRM155R11C104KA88D	村田製作所	実装	1005	100nF_16Vdc (相当品可)
7	C62	コンデンサ	GRM155R11C104KA88D	村田製作所	実装	1005	100nF_16Vdc (相当品可)
8	C63	コンデンサ	GRM155R11C104KA88D	村田製作所	実装	1005	100nF_16Vdc (相当品可)
9	C64	コンデンサ	GRM155R11C104KA88D	村田製作所	実装	1005	100nF_16Vdc (相当品可)
10	C65	コンデンサ	GRM155R11C104KA88D	村田製作所	実装	1005	100nF_16Vdc (相当品可)
11	R61	抵抗	ERJ2GE0R00X	Panasonic	実装	1005	0Ω (相当品可)
12	R62	抵抗	RK73B1ETTP474J	KOA	実装	1005	470kΩ_0.1W (相当品可)
13	R63	抵抗	RK73B1ETTP474J	KOA	未実装	1005	470kΩ_0.1W (相当品可)
14	R64	抵抗	ERJ2GE0R00X	Panasonic	未実装	1005	0Ω (相当品可)
15	R65	抵抗	ERJ2GE0R00X	Panasonic	未実装	1005	0Ω (相当品可)
16	R66	抵抗	ERJ2GE0R00X	Panasonic	未実装	1005	0Ω (相当品可)
17	R67	抵抗	ERJ2GE0R00X	Panasonic	実装	1005	0Ω (相当品可)
18	R68	抵抗	ERJ2GE0R00X	Panasonic	実装	1005	0Ω (相当品可)
19	R69	抵抗	ERJ2GE0R00X	Panasonic	未実装	1005	0Ω (相当品可)
20	R601	抵抗	ERJ2GE0R00X	Panasonic	実装	1005	0Ω (相当品可)
21	R602	抵抗	ERJ2GE0R00X	Panasonic	実装	1005	0Ω (相当品可)

Front



Back



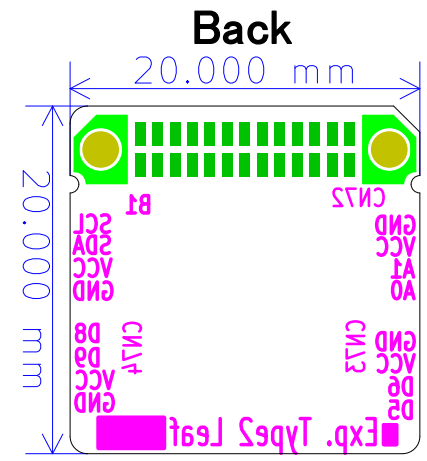
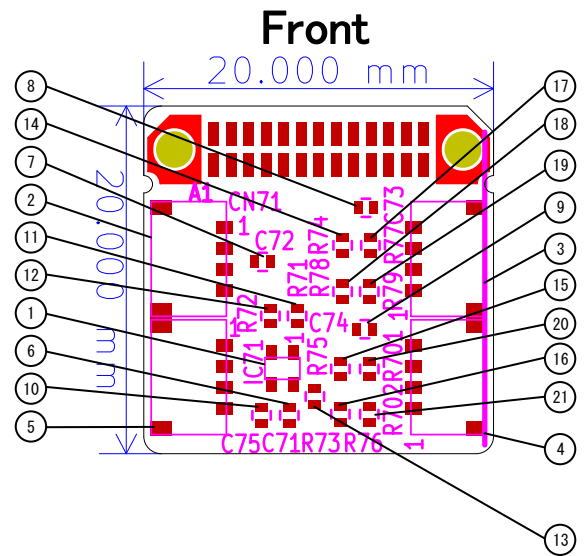
CONFIDENTIAL
 Trillion-Node Engine Prototype Layout
 Designed by Trillion-Node Engine Project / T3
 Copyright (C) 2017 Trillion-Node Engine Project All Rights Reserved.

Sheet: / Exp. Type1 Leaf
 File: Leaf_rev1.00.sch

Title: Expander Type1 Leaf

Size: A4	Date: July 20th. 2017	Rev: 2.0
KiCad E.D.A. eeschema 4.0.5		Id: 14/ 23

No	部品番号	品名	型名	メーカー	実装/未実装	サイズ (JIS)	備考
1	IC71	IC	XC8102AA01NR-G	TOREX	実装	-	電源IC
2	CN71	コネクタ	BM04B-ACHSS-A-GAN-ETF	日本圧着端子製造株式会社	実装	-	基板対ケーブルコネクタ
3	CN72	コネクタ	BM04B-ACHSS-A-GAN-ETF	日本圧着端子製造株式会社	実装	-	基板対ケーブルコネクタ
4	CN73	コネクタ	BM04B-ACHSS-A-GAN-ETF	日本圧着端子製造株式会社	実装	-	基板対ケーブルコネクタ
5	CN74	コネクタ	BM04B-ACHSS-A-GAN-ETF	日本圧着端子製造株式会社	実装	-	基板対ケーブルコネクタ
6	C71	コンデンサ	GRM155R11C104KA88D	村田製作所	実装	1005	100nF_16Vdc (相当品可)
7	C72	コンデンサ	GRM155R11C104KA88D	村田製作所	実装	1005	100nF_16Vdc (相当品可)
8	C73	コンデンサ	GRM155R11C104KA88D	村田製作所	実装	1005	100nF_16Vdc (相当品可)
9	C74	コンデンサ	GRM155R11C104KA88D	村田製作所	実装	1005	100nF_16Vdc (相当品可)
10	C75	コンデンサ	GRM155R11C104KA88D	村田製作所	実装	1005	100nF_16Vdc (相当品可)
11	R71	抵抗	ERJ2GE0R00X	Panasonic	実装	1005	0Ω (相当品可)
12	R72	抵抗	RK73B1ETT P474J	KOA	実装	1005	470kΩ_0.1W (相当品可)
13	R73	抵抗	RK73B1ETT P474J	KOA	未実装	1005	470kΩ_0.1W (相当品可)
14	R74	抵抗	ERJ2GE0R00X	Panasonic	未実装	1005	0Ω (相当品可)
15	R75	抵抗	ERJ2GE0R00X	Panasonic	未実装	1005	0Ω (相当品可)
16	R76	抵抗	ERJ2GE0R00X	Panasonic	未実装	1005	0Ω (相当品可)
17	R77	抵抗	ERJ2GE0R00X	Panasonic	実装	1005	0Ω (相当品可)
18	R78	抵抗	ERJ2GE0R00X	Panasonic	実装	1005	0Ω (相当品可)
19	R79	抵抗	ERJ2GE0R00X	Panasonic	未実装	1005	0Ω (相当品可)
20	R701	抵抗	ERJ2GE0R00X	Panasonic	実装	1005	0Ω (相当品可)
21	R702	抵抗	ERJ2GE0R00X	Panasonic	実装	1005	0Ω (相当品可)



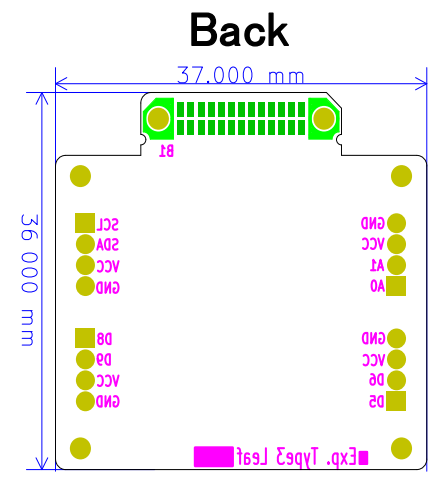
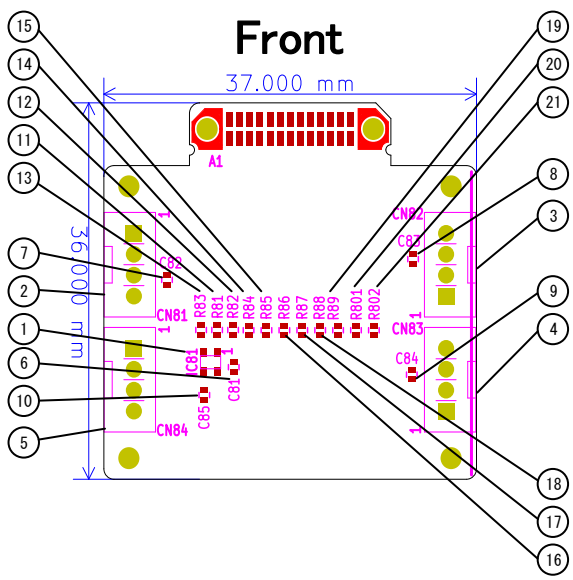
CONFIDENTIAL
Trillion-Node Engine Prototype Layout
Designed by Trillion-Node Engine Project / T3
Copyright (C) 2017 Trillion-Node Engine Project All Rights Reserved.

Sheet: / Exp. Type2 Leaf
File: Leaf_rev1.00.sch

Title: Expander Type2 Leaf

Size: A4 | Date: July 20th. 2017 | Rev: 2.0
KiCad E.D.A. eeschema 4.0.5 | Id: 15/ 23

No	部品番号	品名	型名	メーカー	実装/未実装	サイズ (JIS)	備考
1	IC81	IC	XC8102AA01NR-G	TOREX	実装	-	電源IC
2	CN81	コネクタ	SEEEED-110990030	Seed Studio	実装	-	基板対ケーブルコネクタ
3	CN82	コネクタ	SEEEED-110990030	Seed Studio	実装	-	基板対ケーブルコネクタ
4	CN83	コネクタ	SEEEED-110990030	Seed Studio	実装	-	基板対ケーブルコネクタ
5	CN84	コネクタ	SEEEED-110990030	Seed Studio	実装	-	基板対ケーブルコネクタ
6	C81	コンデンサ	GRM155R11C104KA88D	村田製作所	実装	1005	100nF_16Vdc (相当品可)
7	C82	コンデンサ	GRM155R11C104KA88D	村田製作所	実装	1005	100nF_16Vdc (相当品可)
8	C83	コンデンサ	GRM155R11C104KA88D	村田製作所	実装	1005	100nF_16Vdc (相当品可)
9	C84	コンデンサ	GRM155R11C104KA88D	村田製作所	実装	1005	100nF_16Vdc (相当品可)
10	C85	コンデンサ	GRM155R11C104KA88D	村田製作所	実装	1005	100nF_16Vdc (相当品可)
11	R81	抵抗	ERJ2GE0R00X	Panasonic	実装	1005	0Ω (相当品可)
12	R82	抵抗	RK73B1ETT P474J	KOA	実装	1005	470kΩ_0.1W (相当品可)
13	R83	抵抗	RK73B1ETT P474J	KOA	未実装	1005	470kΩ_0.1W (相当品可)
14	R84	抵抗	ERJ2GE0R00X	Panasonic	未実装	1005	0Ω (相当品可)
15	R85	抵抗	ERJ2GE0R00X	Panasonic	未実装	1005	0Ω (相当品可)
16	R86	抵抗	ERJ2GE0R00X	Panasonic	未実装	1005	0Ω (相当品可)
17	R87	抵抗	ERJ2GE0R00X	Panasonic	実装	1005	0Ω (相当品可)
18	R88	抵抗	ERJ2GE0R00X	Panasonic	実装	1005	0Ω (相当品可)
19	R89	抵抗	ERJ2GE0R00X	Panasonic	未実装	1005	0Ω (相当品可)
20	R801	抵抗	ERJ2GE0R00X	Panasonic	実装	1005	0Ω (相当品可)
21	R802	抵抗	ERJ2GE0R00X	Panasonic	実装	1005	0Ω (相当品可)



CONFIDENTIAL
Trillion-Node Engine Prototype Layout
Designed by Trillion-Node Engine Project / T3
Copyright (C) 2017 Trillion-Node Engine Project All Rights Reserved.

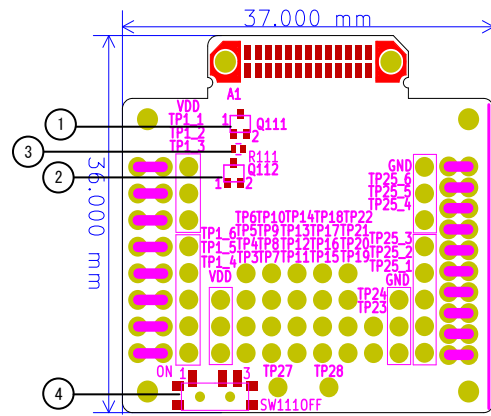
Sheet: / Exp. Type3 Leaf
File: Leaf_rev1.00.sch

Title: Expander Type3 Leaf

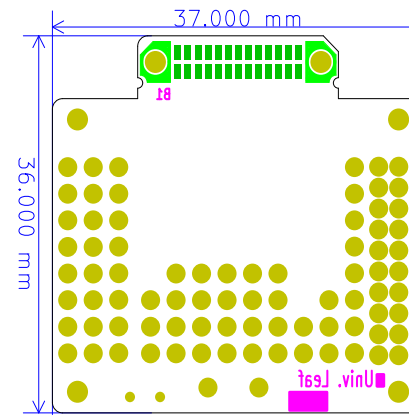
Size: A4	Date: July 20th. 2017	Rev: 2.0
KiCad E.D.A. eeschema 4.0.5		Id: 16/ 23

No	部品番号	品名	型名	メーカー	実装/未実装	サイズ (JIS)	備考
1	Q111	FET	SSM3J130TU	東芝	実装	-	
2	Q112	FET	SSM3K123TU	東芝	実装	-	
3	R111	抵抗	ERJ2RKD1004X	Panasonic	実装	1005	1MΩ 0.063W ±0.5% (相当品可)
4	SW111	スイッチ	SSSS811101	ALPS	実装	-	

Front



Back



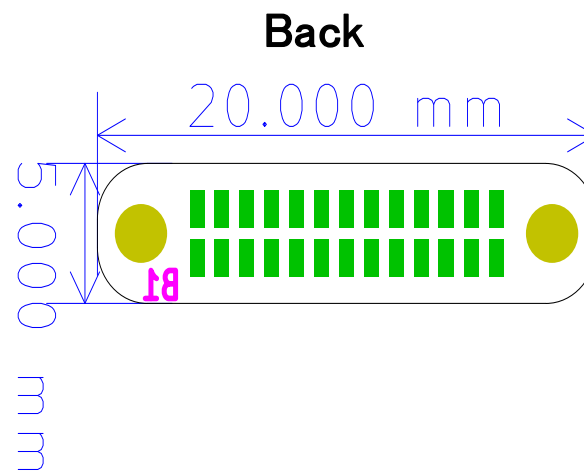
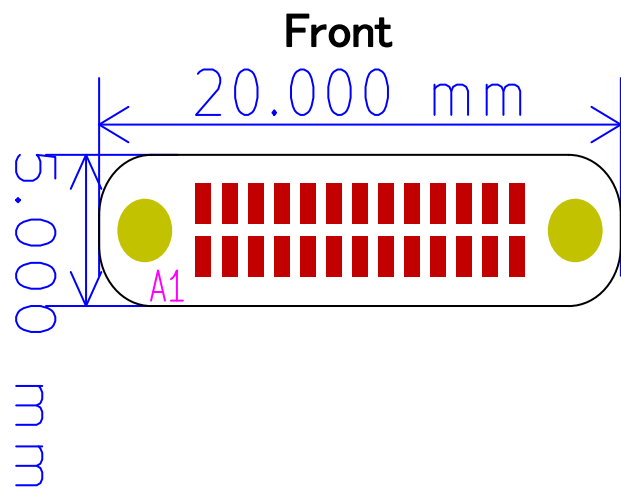
CONFIDENTIAL
 Trillion-Node Engine Prototype Layout
 Designed by Trillion-Node Engine Project / T3
 Copyright (C) 2017 Trillion-Node Engine Project All Rights Reserved.

Sheet: / Univ. Leaf
 File: Leaf_rev1.00.sch

Title: Universal Leaf

Size: A4 | Date: July 20th, 2017 | Rev: 2.0

KiCad E.D.A. eeschema 4.0.5 | Id: 17/ 23



CONFIDENTIAL
 Trillion-Node Engine Prototype Layout
 Designed by Trillion-Node Engine Project /T3
 Copyright (C) 2017 Trillion-Node Engine Project All Rights Reserved.

Sheet: / Spacer Leaf
 File: Leaf_rev1.00.sch

Title: Spacer Leaf

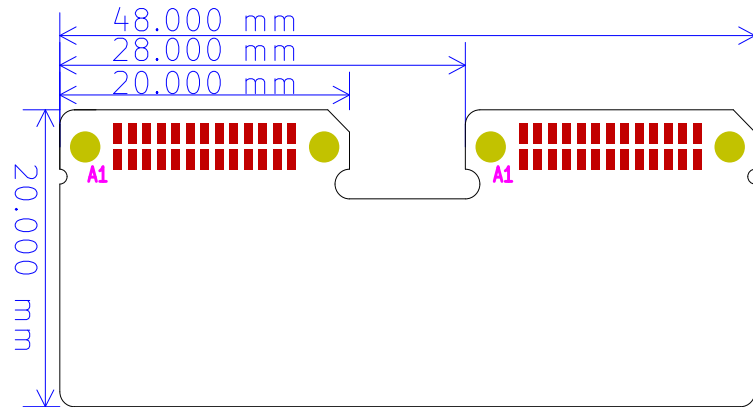
Size: A4 Date: July 20th, 2017

KiCad E.D.A. eeschema 4.0.5

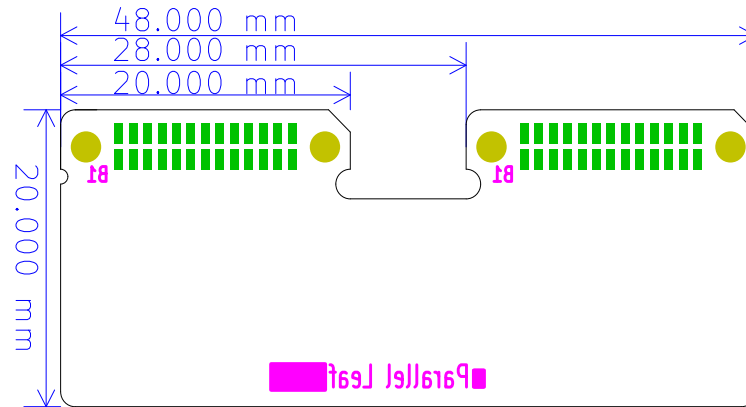
Rev: 2.0

Id: 18 / 23

Front



Back



CONFIDENTIAL
Trillion-Node Engine Prototype Layout
Designed by Trillion-Node Engine Project /T3
Copyright (C) 2017 Trillion-Node Engine Project All Rights Reserved.

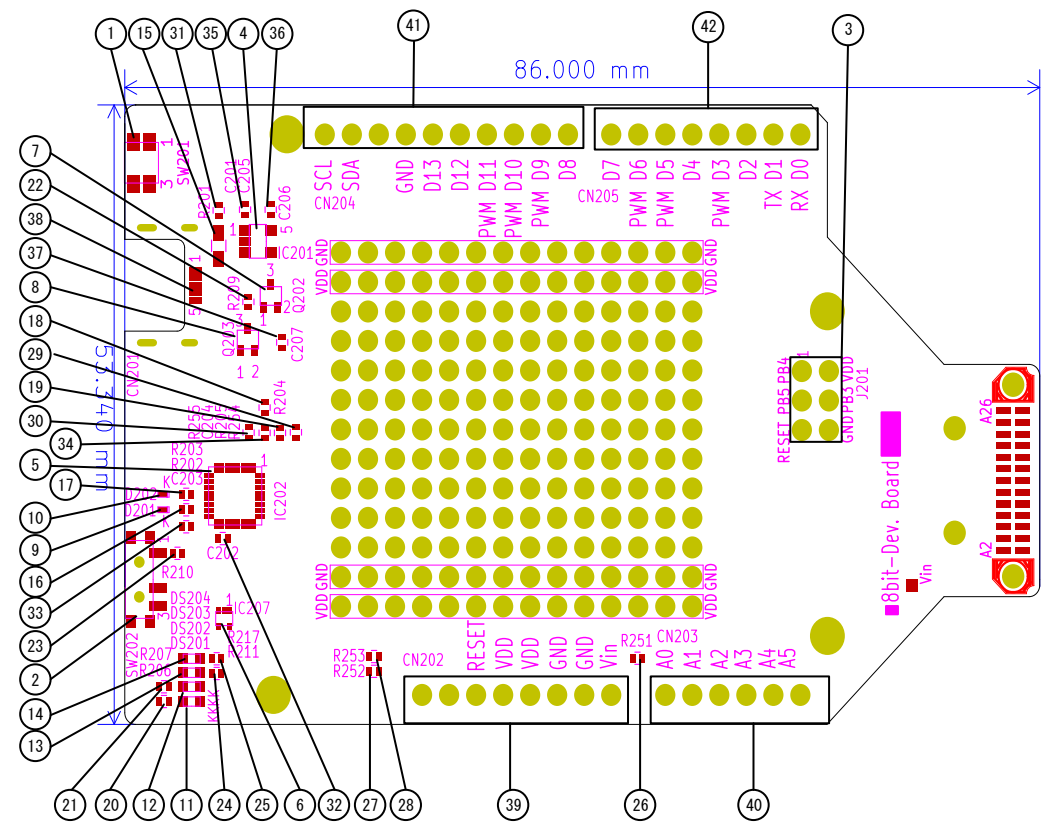
Sheet: / Parallel Leaf
File: Leaf_rev1.00.sch

Title: Parallel Leaf

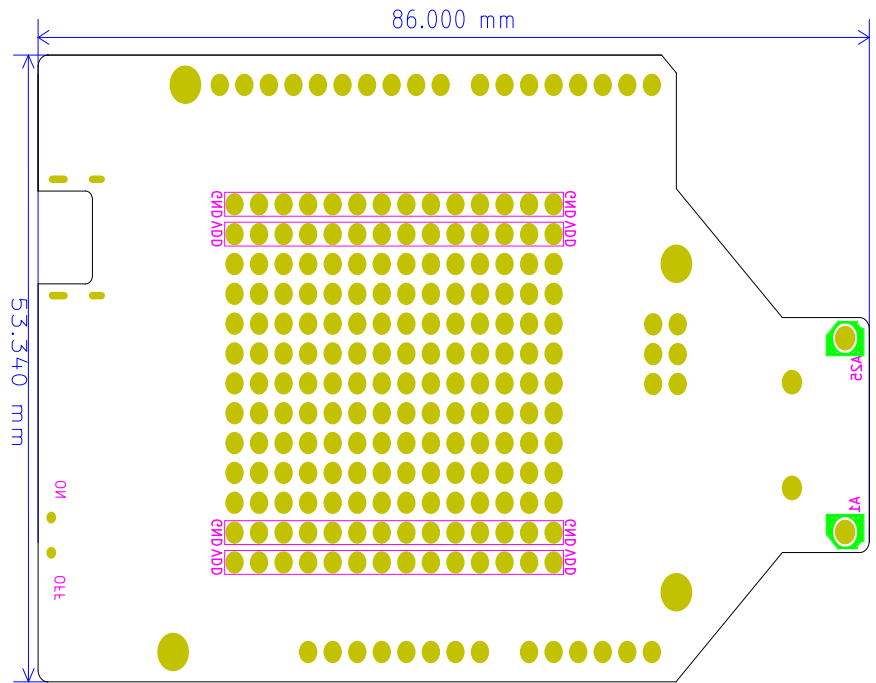
Size: A4 | Date: July 20th, 2017 | Rev: 2.0

KiCad E.D.A. eeschema 4.0.5 | Id: 19/ 23

Front



Back



CONFIDENTIAL Trillion-Node Engine Prototype Layout Designed by Trillion-Node Engine Project /T3 Copyright (C) 2017 Trillion-Node Engine Project All Rights Reserved.		
Sheet: / 8bit-Dev. Board File: Leaf_rev1.00.sch		
Title: 8bit-MCU Development Board		
Size: A4	Date: July 20th, 2017	Rev: 2.0
KiCad E.D.A. eeschema 4.0.5		Id: 20/ 23

No	部品番号	品名	型名	メーカー	実装/未実装	サイズ (JIS)	備考
1	SW201	スイッチ	EVQP7B01K	Panasonic	実装	-	
2	SW202	スイッチ	SSSS811101	ALPS	実装	-	
3	J201	コネクタ	W82106T3825RC	RS	実装	-	2x6 2.54mmピッチ ピンヘッダ (相当品可)
4	IC201	IC	RP111N331D-TR-FE	Ricoh	実装	-	LDO
5	IC202	IC	FT232RQ	FTDI	実装	-	USB/UART IC
6	IC207	IC	TC7SZ08FE	東芝	実装	-	
7	Q202	FET	SSM3J130TU	東芝	実装	-	5/25 : 変更 [SSM3J132TU→SSM3J130TU]
8	Q203	FET	SSM3K123TU	東芝	実装	-	
9	D201	ダイオード	DF2S7MSL	東芝	実装	-	
10	D202	ダイオード	DF2S7MSL	東芝	実装	-	
11	DS201	LED	SML-D12Y8WT86	ROHM	実装	-	
12	DS202	LED	SML-D12Y8WT86	ROHM	実装	-	
13	DS203	LED	SML-D12Y8WT86	ROHM	実装	-	
14	DS204	LED	SML-D12Y8WT86	ROHM	実装	-	
15	R201	抵抗	CR0603-J/-000ELF	Bourns	実装	1608	0Ω 0.1W ±5% (相当品可)
16	R202	抵抗	ERJ2GE0R00X	Panasonic	実装	1005	0Ω (相当品可)
17	R203	抵抗	ERJ2GE0R00X	Panasonic	実装	1005	0Ω (相当品可)
18	R204	抵抗	ERJ2GE0R00X	Panasonic	実装	1005	0Ω (相当品可)
19	R205	抵抗	ERJ2RKF1001X	Panasonic	実装	1005	1k 0.1W (相当品可)
20	R206	抵抗	ERJ2RKF1001X	Panasonic	実装	1005	1k 0.1W (相当品可)
21	R207	抵抗	ERJ2RKF1001X	Panasonic	実装	1005	1k 0.1W (相当品可)
22	R209	抵抗	ERJ2RKD1004X	Panasonic	実装	1005	1MΩ 0.063W ±0.5% (相当品可)
23	R210	抵抗	ERJ2RKF1001X	Panasonic	実装	1005	1k 0.1W (相当品可)
24	R211	抵抗	ERJ2RKF1001X	Panasonic	実装	1005	1k 0.1W (相当品可)
25	R217	抵抗	ERJ2RKF1001X	Panasonic	実装	1005	1k 0.1W (相当品可)
26	R251	抵抗	ERJ2GE0R00X	Panasonic	実装	1005	0Ω (相当品可)
27	R252	抵抗	ERJ2GE0R00X	Panasonic	実装	1005	0Ω (相当品可)
28	R253	抵抗	ERJ2GE0R00X	Panasonic	実装	1005	0Ω (相当品可)
29	R254	抵抗	ERJ2GE0R00X	Panasonic	実装	1005	0Ω (相当品可)
30	R255	抵抗	ERJ2GE0R00X	Panasonic	実装	1005	0Ω (相当品可)
31	C201	コンデンサ	TMK105BJ105KV-F	太陽誘電	実装	1005	1uF 25Vdc (相当品可)
32	C202	コンデンサ	GRM155R11C104KA88D	村田製作所	実装	1005	100nF 16Vdc (相当品可)
33	C203	コンデンサ	GRM155R11C104KA88D	村田製作所	実装	1005	100nF 16Vdc (相当品可)
34	C204	コンデンサ	GRM155R11C104KA88D	村田製作所	実装	1005	100nF 16Vdc (相当品可)
35	C205	コンデンサ	GRM155R11C104KA88D	村田製作所	実装	1005	100nF 16Vdc (相当品可)
36	C206	コンデンサ	GRM155R11C104KA88D	村田製作所	実装	1005	100nF 16Vdc (相当品可)
37	C207	コンデンサ	GRM155R11C104KA88D	村田製作所	実装	1005	100nF 16Vdc (相当品可)
38	CN201	コネクタ	47642-0001	molex	実装	-	microUSBコネクタ
39	CN202	コネクタ	FH-1x8SG/RH (8pin)	秋月電子	実装	-	1x8 2.54mmピッチ ピンソケット (相当品可)
40	CN203	コネクタ	FH-1x6SG/RH (6pin)	秋月電子	実装	-	1x6 2.54mmピッチ ピンソケット (相当品可)
41	CN204	コネクタ	FH-1x10SG/RH (10pin)	秋月電子	実装	-	1x10 2.54mmピッチ ピンソケット (相当品可)
42	CN205	コネクタ	FH-1x8SG/RH (8pin)	秋月電子	実装	-	1x8 2.54mmピッチ ピンソケット (相当品可)

CONFIDENTIAL
Trillion-Node Engine Prototype Layout
Designed by Trillion-Node Engine Project/T3
Copyright (C) 2017 Trillion-Node Engine Project All Rights Reserved.

Sheet: / 8bit-Dev. Board
File: Leaf_rev1.00.sch

Title: 8bit-MCU Development Board

Size: A4 Date: July 20th, 2017

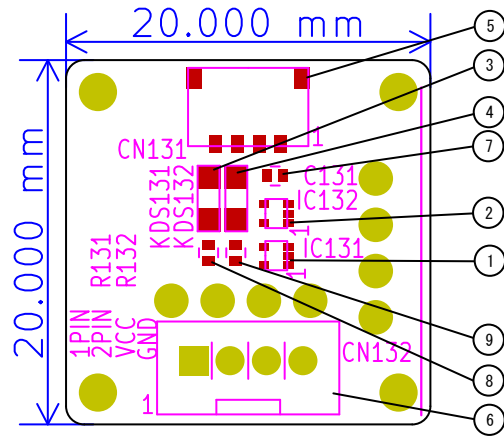
KiCad E.D.A. eeschema 4.0.5

Rev: 2.0

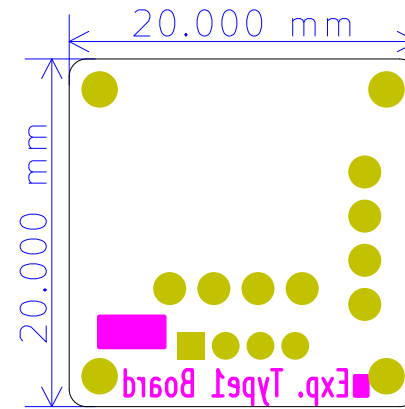
Id: 21/ 23

No	部品番号	品名	型名	メーカー	実装/未実装	サイズ (JIS)	備考
1	IC131	IC	TC7SZ08FE	東芝	実装		
2	IC132	IC	TC7SZ08FE	東芝	実装		
3	DS131	LED	SML-A12Y8TT86	ROHM	実装	-	
4	DS132	LED	SML-A12Y8TT86	ROHM	実装	-	
5	CN131	コネクタ	BM04B-ACHSS-A-GAN-ETF	日本圧着端子製造株式会社	実装	-	基板対ケーブルコネクタ
6	CN132	コネクタ	SEED-110990030	Seed Studio	実装	-	
7	C131	コンデンサ	GRM155R11C104KA88D	村田製作所	実装	1005	100nF_16Vdc (相当品可)
8	R131	抵抗	ERJ2RKF1001X	Panasonic	実装	1005	1k 0.1W (相当品可)
9	R132	抵抗	ERJ2RKF1001X	Panasonic	実装	1005	1k 0.1W (相当品可)

Front



Back



CONFIDENTIAL
 Trillion-Node Engine Prototype Layout
 Designed by Trillion-Node Engine Project / T3
 Copyright (C) 2017 Trillion-Node Engine Project All Rights Reserved.

Sheet: / Exp. Type1 Board
 File: Leaf_rev1.00.sch

Title: Expander Type1 Board

Size: A4 Date: July 20th, 2017

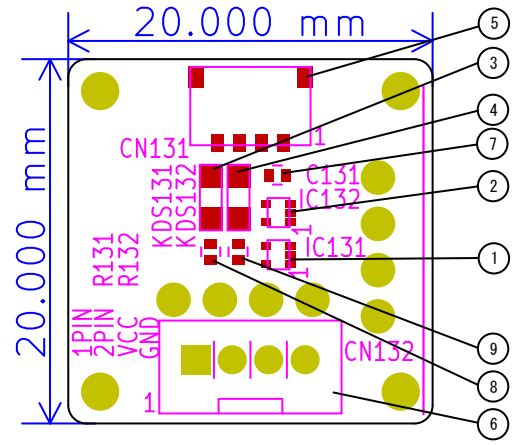
KiCad E.D.A. eeschema 4.0.5

Rev: 2.0

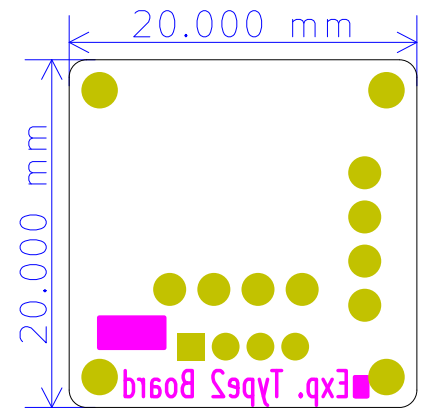
Id: 22/ 23

No	部品番号	品名	型名	メーカー	実装/未実装	サイズ (JIS)	備考
1	IC131	IC	TC7SZ08FE	東芝	実装		
2	IC132	IC	TC7SZ08FE	東芝	実装		
3	DS131	LED	SML-A12Y8TT86	ROHM	実装	-	
4	DS132	LED	SML-A12Y8TT86	ROHM	実装	-	
5	CN131	コネクタ	BM04B-ACHSS-A-GAN-ETF	日本圧着端子製造株式会社	実装	-	基板対ケ-ブルコネクタ
6	CN132	コネクタ	SEEEED-110990030	Seed Studio	未実装	-	
7	C131	コンデンサ	GRM155R11C104KA88D	村田製作所	実装	1005	100nF 16Vdc (相当品可)
8	R131	抵抗	ERJ2RKF1001X	Panasonic	実装	1005	1k 0.1W (相当品可)
9	R132	抵抗	ERJ2RKF1001X	Panasonic	実装	1005	1k 0.1W (相当品可)

Front



Back



CONFIDENTIAL
 Trillion-Node Engine Prototype Layout
 Designed by Trillion-Node Engine Project /T3
 Copyright (C) 2017 Trillion-Node Engine Project All Rights Reserved.

Sheet: / Exp. Type2 Board
 File: Leaf_rev1.00.sch

Title: Expander Type2 Board

Size: A4	Date: July 20th. 2017	Rev: 2.0
KiCad E.D.A. eeschema 4.0.5		Id:23/ 23